

Cuestión nº1: ¿Está usted de acuerdo con la descripción general de lo que supone la práctica de venta cruzada?

Sí. Totalmente de acuerdo.

Sin embargo, por parte de algunas entidades de crédito que operan dentro del mercado español, a la hora de publicitar sus préstamos hipotecarios utilizando esta técnica, no tienen claro la diferencia entre practicarla de forma combinada o vinculada, o bien, la utilizan para aumentar la asimetría informativa, comportarse de forma oportunista, aumentando las posibilidades de selección adversa, de riesgo moral, con todas sus consecuencias en el funcionamiento eficiente del mercado de préstamos hipotecarios.

Para ratificar la observación del párrafo anterior, se adjunta como anexo I, capturas de la página web, en las que se daba publicidad por la entidad Banco Santander a su producto "nueva hipoteca Santander" durante el mes de enero del presente año 2015. Puede apreciarse mediante los cálculos, o mejor dicho, mediante la revisión de cálculos de las tasas anuales equivalentes informadas, que lo que según el texto se ofrece de forma combinada, el seguro de hogar, en realidad se ofrece de forma vinculada.

Efectivamente la tasa anual equivalente ofertada del 3,613% sin cumplir las condiciones, entre ellas la de contratar y domiciliar un seguro de hogar, sólo se puede conseguir contratando ese seguro ofrecido, por lo que la entidad está realizando la práctica de venta cruzada del seguro de hogar de forma vinculada y no de forma combinada. Si el seguro realmente fuese ofrecido de forma combinada, en el caso de no cumplir todas las condiciones, la tasa anual equivalente sería del 3,379% y no del 3,613%.

Tras el estudio de seguimiento realizado durante los últimos dos años a las entidades de crédito que operan en el mercado español a la hora de publicitar sus préstamos hipotecarios se pueden extraer las siguientes conclusiones:

1. Después de la Sentencia del Tribunal Supremo contraria a la utilización de las llamadas cláusulas suelo en condiciones de falta de transparencia informativa. Las entidades han incrementado la utilización de las prácticas de venta cruzada, dificultando las comparativas entre entidades, complicando los cálculos de las tasas anuales equivalentes y, en definitiva, aumentando la asimetría informativa entre ellas y los consumidores, dejando más a la vista la falta de educación y habilidades en las materias de índole financiera.
2. Tras el impacto en la confianza de los consumidores en las entidades de crédito, éstas, están recurriendo para colocar sus productos a la utilización de los mal llamados "comparadores hipotecarios", como podrían ser Bankimia, Iahorro, etc..., para publicitar e incluso distribuir sus préstamos hipotecarios. Páginas

web en las que sólo se informa de diferenciales y de los productos que son objeto de venta cruzada por la entidad, sin mencionar si de forma combinada o vinculada y sin proporcionar información relacionada con las tasas anuales equivalentes de las distintas opciones que se le abren al consumidor.

3. Mediante la utilización de esos canales alternativos de publicidad y comercialización, juntamente con las diferencias entre las entidades en materia de transparencia informativa, se puede llegar a dar las consecuencias del fenómeno de selección adversa, es decir, que sólo se publiciten y ofrezcan en el mercado "lemons", ya que las entidades verdaderamente transparentes queden expulsadas de las comparaciones simplistas basadas en los diferenciales y listados de productos objeto de venta cruzada.
4. Del estudio y seguimiento realizado también se extrae la conclusión de los errores en los cálculos de las tasas anuales equivalentes publicitadas. Errores que juntamente a los incumplimientos de la normativa vigente en materia de transparencia, pasan inadvertidas por el sistema de autorregulación publicitaria.

Este estudio y sus conclusiones se han hecho llegar a diversos organismos e instituciones. Por parte de todos se ha visto el problema como fuera de sus competencias o como imposible por los recursos disponibles.

La generalización de las prácticas de venta cruzada da más importancia y utilidad a la tasa anual equivalente. Un concepto que es más necesario que nunca que deje de ser un clásico, es decir, se trata de un apalabra que todo el mundo la tiene presente pero nadie la toma en serio o conoce profundamente.

Cuestión nº 2: ¿Está usted de acuerdo con los beneficios potenciales de las prácticas de venta cruzada?

Los efectos positivos identificados son correctos y completos, si bien, cuestión distinta es que el consumidor pueda constatarlo, sobre todo, en fase publicitaria. Efectivamente la información publicitaria proporcionada sobre los productos o servicios objeto de venta cruzada impiden, en la mayoría de los préstamos hipotecarios analizados, la constatación y la generación de confianza sobre todos y cada uno de los beneficios identificados.

La facultad potestativa que la Directiva 2014/17/UE del Parlamento Europeo y del Consejo del 4 de febrero de 2014 contiene en el capítulo 4, información y prácticas previas a la celebración del contrato de crédito, en su artículo 12, prácticas de ventas vinculadas y combinadas, punto 3 y 4, es del todo necesaria para el caso español. Deseando que se produzca una transposición al ordenamiento jurídico español dentro del plazo establecido que permita, por una parte, a la autoridad competente, y, a

ser posible al consumidor, comprobar el claro beneficio de los productos o servicios que constituyen la práctica de venta cruzada. Por la otra se permita la contratación con un proveedor alternativo de ese producto o servicio ofrecido de forma combinada o vinculada siempre y cuando el nivel de garantía sea equivalente al ofrecido por la entidad prestamista.

También es aconsejable para reducir la asimetría informativa, favoreciendo las comparativas de ofertas, reduciendo los costes de transacción, que los estados miembros en general y el español en particular, dispongan de la facultad que confiere la Directiva 2014/17/UE del Parlamento Europeo y del Consejo del 4 de febrero de 2014 en su capítulo 4 del artículo, información y prácticas previas a la celebración del contrato de crédito, en su artículo 11, información básica que deberá aparecer en la publicidad, por la que se establezcan criterios para determinar el ejemplo representativo utilizado para proporcionar información sobre la tasa anual equivalente.

Cuestión nº3: ¿Está usted de acuerdo con las potenciales pérdidas que pueden derivarse de las prácticas de venta cruzada?

La práctica de venta cruzada tiene como consecuencia inmediata que los productos principales a los que está asociada dejen de ser homogéneos y por tanto el funcionamiento del mercado se aleja de uno de los supuestos necesarios para que el mercado conduzca a un resultado socialmente eficiente en el sentido de Pareto, al igual que ocurre con la falta o las prácticas contrarias a la libre competencia. La falta de homogeneidad y la existencia de información imperfecta y asimétrica es una combinación de la que derivan todos y cada uno de los conductores del potencial comportamiento perjudicial para el consumidor identificados.

Muy importante y acertado son las observaciones sobre las acciones de algunas empresas a la hora de ofrecer o practicar la venta de productos o servicios de forma combinada o vinculada con las siguientes consecuencias identificadas:

1. La comparación de los productos se complica, se hace más costosa y a menudo imposible.
2. Se impide la toma de decisiones informadas adecuadamente sobre la utilidad de un producto o paquete, ya que, por una parte, las empresas ofertantes, no proporcionan información relevante sobre el precio o coste, omiten la útil relacionada con otros aspectos. Por el otro, si presentan o proporcionan toda la información relevante y útil, lo hacen de forma confusa. El consumidor no llega al pleno conocimiento de los costes y los riesgos en la contratación de productos o servicios mediante prácticas de venta cruzada.
3. Se producen situaciones de compra automática.
4. La contratación de productos o servicios no idóneos o adecuados a las necesidades y preferencias de los consumidores. Una situación incentivada por los sistemas de remuneración o evaluación del personal al servicio de las empresas que realizan las prácticas de venta cruzada de forma combinada o vinculada.

A las acciones identificadas en el documento de consulta se ha encontrado a faltar una que, como mínimo para el caso español, en el mercado de los préstamos hipotecarios y personales, está tomando una importancia grande. La utilización por parte de las entidades de portales de Internet que bajo la denominación de "comparadores financieros" son auténticos canales de distribución de las propias entidades en los que se trivializa la comparación de los préstamos y productos financieros.

Muy importantes, acertados y completos son los efectos potencialmente negativos para los consumidores. Si bien es muy importante un aspecto, que no se menciona, que en determinados sectores, como por ejemplo, el financiero, tiene una gran importancia o condiciona la probabilidad de manifestarse esos efectos. Se trata del nivel de educación. Un nivel que afecta de forma inversamente proporcional a la probabilidad de darse esas consecuencias negativas, es decir, a mayor nivel educativo específico, menor probabilidad.

En el sector o mercado de los préstamos financieros el nivel educativo debe ser tenido muy en cuenta a la hora de diseñar las medidas o instituciones con las que intentar mejorar el funcionamiento eficiente del mercado. De forma más específica, hay que señalar que las medidas y normas encaminadas a mejorar la transparencia informativa pueden quedarse cortas dado el nivel educativo en materia financiera. Una situación que requiere que hasta que ese nivel se mejore, se proporcione a los consumidores de ayuda para la toma de decisiones, por ejemplo, en facilitar la comparación, la revisión de los cálculos.

Cuestión nº 4: Por favor, realice observaciones sobre cada uno de los cinco ejemplos anteriores, indicando claramente el número de ejemplo al que se refiere el comentario.

Ejemplo 1

El problema radica en la falta de información para constatar que las ofertas alternativas tengan las características exactas.

Por ejemplo en el anexo II se encuentran las capturas de las páginas web de la entidad de crédito Banco Popular Español, s.a. donde se publicita su préstamo hipotecario llamado hipoteca Premium. Se trata de una hipoteca que es objeto de práctica de venta cruzada ya que juntamente con su contratación se ofrece la posibilidad de contratar otros productos, mejorando las condiciones del préstamo hipotecario. Efectivamente el consumidor tiene la opción de contratar un seguro de vida, un seguro de hogar y otro de protección de pagos. El efecto de su contratación es que por la contratación de cada uno de ellos se obtiene una reducción en el diferencial aplicado al valor del índice de referencia, el Euribor a 12 meses.

Calculando todas las opciones se puede obtener el siguiente cuadro

		Opción 1			Opción 2			Opción 3		
		Variable 1	Variable 2	Variable 3	Variable 1	Variable 2	Variable 3	Variable 1	Variable 2	Variable 3
3)	Ted de oferta	3,482%	3,482%	3,482%	3,377%	3,377%	3,377%	3,455%	3,455%	3,455%
4)	Sin Notario	3,483%	3,483%	3,483%	3,378%	3,378%	3,378%	3,456%	3,456%	3,456%
	Sin gestoría									
	Sin verificación									
	Sin tasación									
	Sin Notario									
	Sin Registrador									
d)		3,425%	3,425%	3,425%	3,378%	3,378%	3,378%	3,456%	3,456%	3,456%
	Sin Impuesto									
e)	Sin seguro vida	2,855%	2,855%	2,855%	3,157%	3,157%	3,157%	2,682%	2,682%	2,682%
	T.A.E. Calculada	3,4901%	3,4901%	3,4901%	3,3922%	3,3922%	3,3922%	3,4901%	3,4901%	3,4901%
	T.A.E. Informada	2,7500%	2,7500%	2,7500%	3,4100%	3,4100%	3,4100%	2,7500%	2,7500%	2,7500%
	Impuesto diferencia 1 mes	-51,92 €	-51,92 €	-51,92 €	-12,13 €	-12,13 €	-12,13 €	-51,92 €	-51,92 €	-51,92 €
	Impuesto diferencia 30 días	-0,913%	-0,913%	-0,913%	-0,913%	-0,913%	-0,913%	-0,913%	-0,913%	-0,913%
f)	Cuota mensual equivalente a 1200€	515,47 €	515,47 €	515,47 €	512,52 €	512,52 €	512,52 €	515,47 €	515,47 €	515,47 €
	Cuota mensual promedio	415,6 €	415,6 €	415,6 €	415,6 €	415,6 €	415,6 €	415,6 €	415,6 €	415,6 €
	Mediana mensual	415,6 €	415,6 €	415,6 €	415,6 €	415,6 €	415,6 €	415,6 €	415,6 €	415,6 €
	Impuesto mensual IAE en cuota	-49,83 €	-49,83 €	-49,83 €	-49,83 €	-49,83 €	-49,83 €	-49,83 €	-49,83 €	-49,83 €
g)	Cuota total calculada	184.419,97 €	184.419,97 €	184.419,97 €	183.133,06 €	183.133,06 €	183.133,06 €	184.419,97 €	184.419,97 €	184.419,97 €
	Intereses	58.549,14 €	58.549,14 €	58.549,14 €	64.735,65 €	64.735,65 €	64.735,65 €	58.549,14 €	58.549,14 €	58.549,14 €
	Seguro	0,00 €	0,00 €	0,00 €	0,00 €	0,00 €	0,00 €	0,00 €	0,00 €	0,00 €
	Notario	510,85 €	510,85 €	510,85 €	510,85 €	510,85 €	510,85 €	510,85 €	510,85 €	510,85 €
	Seguros	282,41 €	282,41 €	282,41 €	282,41 €	282,41 €	282,41 €	282,41 €	282,41 €	282,41 €
	Impuestos	1.682,83 €	1.682,83 €	1.682,83 €	1.682,83 €	1.682,83 €	1.682,83 €	1.682,83 €	1.682,83 €	1.682,83 €
	Tasación	322,50 €	322,50 €	322,50 €	322,50 €	322,50 €	322,50 €	322,50 €	322,50 €	322,50 €
	Gestoría	475,83 €	475,83 €	475,83 €	475,83 €	475,83 €	475,83 €	475,83 €	475,83 €	475,83 €
	Verificación	0,00 €	0,00 €	0,00 €	0,00 €	0,00 €	0,00 €	0,00 €	0,00 €	0,00 €
	Deposición de los fondos	0,00 €	0,00 €	0,00 €	0,00 €	0,00 €	0,00 €	0,00 €	0,00 €	0,00 €
	Seguro de vida	5.001,60 €	5.001,60 €	5.001,60 €	5.001,60 €	5.001,60 €	5.001,60 €	5.001,60 €	5.001,60 €	5.001,60 €
	Seguro de vida	5.319,50 €	5.319,50 €	5.319,50 €	0,00 €	0,00 €	0,00 €	5.319,50 €	5.319,50 €	5.319,50 €
	Seguro protección de pagos	1.734,43 €	1.734,43 €	1.734,43 €	0,00 €	0,00 €	0,00 €	1.734,43 €	1.734,43 €	1.734,43 €
	Impuesto	0,00 €	0,00 €	0,00 €	0,00 €	0,00 €	0,00 €	0,00 €	0,00 €	0,00 €
	Importe del préstamo	120.207,42 €	120.207,42 €	120.207,42 €	120.207,42 €	120.207,42 €	120.207,42 €	120.207,42 €	120.207,42 €	120.207,42 €
	Cuota total informada	Na	Na	Na	Na	Na	Na	Na	Na	Na
	Importe del coste total informado	0,00 €	0,00 €	0,00 €	0,00 €	0,00 €	0,00 €	0,00 €	0,00 €	0,00 €
	Diferencia	Na	Na	Na	Na	Na	Na	Na	Na	Na
h)	Importe disponible para financiar % del importe necesario	114.934,04 €	114.934,04 €	114.934,04 €	116.929,43 €	116.929,43 €	116.929,43 €	114.934,04 €	114.934,04 €	114.934,04 €
		55,67%	55,67%	55,67%	57,26%	57,26%	57,26%	55,67%	55,67%	55,67%

Analizando la información además de constatar el error en las tasas anuales equivalentes informadas, se advierte que el préstamo es más barato, presenta la tasa anual equivalente más baja, si el consumidor no contrata ninguno de los seguros ofrecidos de forma combinada. La clave de la decisión es analizar la necesidad de esos seguros, mirar ofertas equivalentes para cada uno de esos tres seguros y calcular si sale a cuenta la contratación conjunta o por separado. Para ello estar seguros de la equivalencia entre las ofertas es necesario un volumen de información que no proporciona la publicidad.

Por tanto si se desea mejorar la eficiencia en el funcionamiento del mercado de los préstamos hipotecarios es necesario, como mínimo, reducir los costes de transacción de búsqueda y análisis de ofertas publicitarias, para lo que puede ser muy útil que los estados miembros al analizar la conveniencia o no de transponer a sus ordenamientos jurídicos lo dispuesto por la Directiva 2014/17/UE del Parlamento Europeo y del Consejo del 4 de febrero de 2014, dispongan de las facultades que le confiere el capítulo 4, información y prácticas previas a la celebración del contrato de crédito, en su artículo 11, punto tercero, así como la potestad que contiene el mismo capítulo en su artículo 12, dentro de su apartado tercero y cuarto.

De los cálculos realizados también puede notarse la importancia del nivel de educación financiera para poder tomar una decisión fundada. Nivel educativo que debe ser complementado con conocimientos informáticos para poder ser aplicados. Unos conocimientos y habilidades que para el caso español, según los últimos estudios aparecidos, se encuentran lejos de su nivel óptimo, requiriendo toda una serie de actuaciones por parte de las autoridades con efecto en el

medio o largo plazo. Ante esta situación se abre una posibilidad de negocio para intermediarios financieros con labores exclusivas de asesoramiento pre y contractual, aprovechando las oportunidades de sacar partido a las fichas de información precontractual y postcontractual, actuando como auténticos comparadores hipotecarios personalizados y no como los portales de internet que bajo la apariencia de comparadores son canales de distribución de las entidades de crédito, influyendo con sus comparaciones y sus comentarios en las decisiones de los consumidores.

Ejemplo 2

De los análisis realizados de la información publicitaria y precontractual dentro del mercado español no se ha detectado este tipo de práctica o perjuicio. Desconociendo su existencia en otro tipo de producto financiero o no financiero.

Ejemplo 3

Dentro del mercado español, como ya se ha expuesto anteriormente, se está produciendo, una vez que las posibilidades de estipular cláusulas suelo sin transparencia informativa han quedado judicialmente prohibidas, el empleo generalizado de prácticas de venta cruzada de forma combinada y vinculada. Aumento que también se está produciendo desde un punto de vista cualitativo, es decir, que existen varias formas de ofrecer un producto accesorio de forma vinculada o combinada junto con el préstamo financiero. Así podemos encontrar las ofertas de seguros con prima única para la cobertura de varios años, es decir, un pago anticipado. También existen opciones, mejor dicho ofertas, que incluyen esas primas únicas pero financiándolas juntamente con la vivienda objeto de garantía. Otra modalidad es la de la existencia o no de bonificaciones para un determinado número de años desde la firma del contrato. En definitiva que se está experimentando una labor muy importante de desarrollo de producto por parte de las entidades que tienen como finalidad de aumentar la falta de homogeneidad entre las ofertas, dificultando las comparaciones, aumentando los efectos de la asimetría informativa, aumentando las posibilidades de comportamientos oportunistas o de aparición de las consecuencias del fenómeno de la selección adversa, en definitiva, empeorando o dificultando el funcionamiento socialmente eficiente del mercado de préstamos hipotecarios español.

Por tanto y para el ejemplo que nos ocupa, el empleo de primas únicas, financiadas o no, son un potencial para la aparición de posibles perjuicios para los consumidores ante la cancelación anticipada del préstamo hipotecario. Un hecho que dificultaría las opciones de operaciones de subrogación, un hecho posiblemente deseado por las entidades, dejando al cliente cautivo por un producto no deseado, perjudicando nuevamente el funcionamiento socialmente eficiente de este tipo de mercados.

Por último comentar que en fase precontractual es muy difícil de advertir este posible perjuicio. La solución debe ser de naturaleza postcontractual, mediante cláusulas expresas, que deben recogerse de forma explícita en los contratos.

Ejemplo 4

La regulación, limitación o el proporcionar información precontractual contra el perjuicio expuesto en este ejemplo es muy importante. Toda una serie de medidas que deben ser conscientes con el ejercicio o no de la potestad que para los préstamos hipotecarios otorga la Directiva 2014/17/UE del Parlamento Europeo y del Consejo del 4 de febrero de 2014, en su capítulo 4, información y prácticas previas a la celebración del contrato de crédito, en su artículo 12, dentro de su cuarto. Es decir, que si el consumidor no sólo en el momento de la firma, sino posteriormente, obtiene una oferta equivalente mejor y desea que la entidad prestamista sea la beneficiaria de esa póliza contratada con otro proveedor, manteniendo de esta forma las condiciones del préstamo asociada a la oferta vinculada o combinada, no puede ejercerla por la existencia de cláusulas contractuales explícitas, transparentes informativamente o no, por un importe que impiden este tipo de operaciones, dificultando la eficiencia del mercado.

La mejor solución es establecer obligaciones informativas en la publicidad y en la ficha de información precontractual y personalizada, junto con una adecuada educación financiera o la existencia de profesionales independientes que actúen como intermediarios financieros con labores de asesoramiento en la fase precontractual a los consumidores.

Ejemplo 5

El perjuicio que se le puede ocasionar al consumidor por este tipo de prácticas se puede dar muy fácilmente como ya se ha apuntado para el caso del préstamo financiero del Banco Santander, una de las principales entidades financieras españolas y europeas.

Efectivamente si el consumidor no revisa los cálculos de la tasa anual equivalente informada puede encontrarse que al firmar la operación le exigen el seguro de hogar, quedando todo en un mal entendido publicitario, todo ello el día de la firma en el notario, cuando pocos minutos antes se le ha entregado y firmado la ficha de información personalizada, en la que si aparece esta circunstancia.

Por ello es muy importante, destacar nuevamente, la importancia para los estados miembros de ejercer la facultad que les confiere la Directiva 2014/17/UE del Parlamento Europeo y del Consejo del 4 de febrero de 2014, en su capítulo 4, información y prácticas previas a la celebración del contrato de crédito, artículo 11, punto tercero y artículo 12, apartado tercero y cuarto.

También es muy importante destacar, como remedio a este posible tipo de perjuicio para el consumidor y para el contenido en el ejemplo 4, es la facultad que confiere la Directiva 2014/17/UE del Parlamento Europeo y del Consejo del 4 de febrero de 2014 en su capítulo 4, información y prácticas previas a la celebración del contrato de crédito, por un lado mediante su artículo 14, dedicado a la información precontractual, en su apartado cuatro, para que sea obligatorio la entrega de la información contenida en la ficha europea de información normalizada, en adelante FEIN, antes de la entrega de cualquier oferta vinculante. Por el otro la facultad del apartado sexto del mismo artículo para que dentro del periodo de reflexión se establezca un periodo mínimo no superior a diez días para que no puedan ser aceptadas las ofertas vinculantes, obligando de esa forma a que exista un mínimo de tiempo para poder comparar ofertas.

Nota final a la cuestión nº4

Todas las medidas de transparencia e información y sistemas de autorregulación existentes por la que las autoridades intenten mejorar la eficiencia social del funcionamiento del mercado de préstamos hipotecarios tienen un coste, estando la clave en encontrar un equilibrio entre éste y los beneficios obtenidos por el conjunto de medidas, sistemas e instituciones.

Todas las acciones tendentes a mejorar la educación financiera de los consumidores que, sin ningún tipo de duda, tienen su justificación dada la importancia de algunas de las decisiones financieras que deben adoptar los consumidores como es, por ejemplo, la contratación de un préstamo hipotecario para la adquisición de la vivienda habitual, tienen un claro contrasentido con las ventajas que puede ofrecer el sistema del mercado de cara a la eficiencia social en la asignación de los recursos escasos, al ir en contra de la especialización y la división del trabajo. Un coste que es necesario sumar al de las acciones emprendidas para aumentar el nivel de educación financiera de los consumidores.

Si a todo lo anterior se suma la capacidad de las entidades financieras para adaptarse a los cambios y modificaciones en las normativas y sistemas de regulación, es fácil llegar a la conclusión de modificar o complementar a las obligaciones en materia de transparencia e información normativa, como mínimo para el caso español, mediante sistema de gestión, que aprovechando las posibilidades tecnológicas actuales, permita optimizar la información precontractual emitida por las entidades ayudando a los consumidores en las comparaciones, les exima de dedicar recursos a las actividades educativas, proporcione información y asesoramiento postcontractual para adoptar decisiones sobre amortizaciones anticipadas, posibles cancelaciones por subrogación con otra entidad de crédito, gestión de los productos o servicios accesorios y otras muchos servicios. Un sistema que además de contribuir a la división del trabajo y a la especialización dará sentido al coste que tiene para

las entidades financieras el sistema actual de autorregulación publicitaria en España al canalizar los defectos de los mensajes publicitarios y su corrección en materia de préstamos hipotecarios que existen. Errores que existen, como se ha podido constatar en este documento para el caso de dos entidades, y, que sin embargo no tienen su reflejo en incidentes ante el organismo encargado del sistema de autorregulación en España. Ver como anexo IV el estudio elaborado por el estado del sistema de autorregulación en España, sus posibilidades de mejora y potenciación de la mediación en temas hipotecarios.

Para más información se adjunta al presente un documento elaborado sobre el sistema de autorregulación en España, anexo IV, y una serie de propuestas y acuerdos presentadas, a raíz de una reunión mantenida a principios de este año 2015 ante un organismo autonómico con competencias en materia de defensa de los intereses de los consumidores, rogando que se mantenga en el anonimato el nombre de la persona responsable y el organismo en cuestión.

Cuestión nº 5: Por favor realice observaciones sobre las directrices propuestas 1 y 5, indicando claramente el número de párrafo al que se refiere el comentario.

Directriz nº1

- **Punto 13. Anexo 1.**

Que se informe tanto del precio o coste del paquete que constituye la venta vinculada o combinada como de los productos que lo componen es necesario pero no suficiente.

También es necesario que se informe del impacto en las condiciones en que se ofrece el producto principal, por ejemplo un préstamo hipotecario, por el hecho de contratar o no cada uno de los productos o servicios o compromisos de trabajo con la entidad prestamista, que componen una oferta combinada. Atención. Repito. Incluyendo los compromisos de trabajo o utilización de algún producto o servicio, es decir, siguiendo con el ejemplo anterior, en las ofertas de préstamos hipotecarios, algunas condiciones para obtener unas determinadas condiciones no es sólo la contratación de productos como pólizas de seguros, sino que también, el cumplimiento de determinados requisitos en la utilización de las tarjetas de crédito, de domiciliación de rentas y de pago o domiciliación de recibos a pagar.

Toda esa información es necesaria para que el consumidor pueda tener la opción de analizar todas y cada una de las posibilidades no sólo de contratación, sino también de trabajo con la entidad prestamista.

Por último es muy importante regular o establecer dónde, en que documentos y en qué forma, debe aparecer la información a la que se ha hecho referencia. Como anexo III se adjunta una ficha de información precontractual de una entidad de crédito que ofrece un préstamo hipotecario a tipo de interés variable en unas condiciones de diferencial aplicable muy destacadas por el conjunto de esos portales de internet al servicio de las entidades de crédito bajo el camuflaje de comparadores hipotecarios. Como se puede observar no contiene la información del coste de los productos que componen el paquete combinado del que se obtienen las mejores condiciones. Por tanto el consumidor no sólo no puede comprobar los cálculos realizados sino que no puede estudiar que combinación de productos accesorios le puede interesar más. Para ello el propio documento remite a la ficha de información personalizada, documento equivalente a la ficha europea de información normalizada, FEIN, un documento sobre el que sólo existe la obligación de entregarla después de tener una serie de información y antes de que el consumidor adquiera algún compromiso. Por eso la importancia de que los estados miembros materialicen la facultad que les confiere la Directiva 2014/17/UE del Parlamento Europeo y del Consejo del 4 de febrero de 2014 en su capítulo 4, información y prácticas previas a la celebración del contrato de crédito, artículo 14, dedicado a la información precontractual, en su apartado cuatro, para que sea obligatorio la entrega de la información contenida en la ficha europea de información normalizada, en adelante FEIN, antes, con una antelación preestablecida, de la entrega de cualquier oferta vinculante. Oferta vinculante que para el caso español es un derecho potestativo del consumidor, no una obligación de la entidad prestamista, sin existir un mínimo de días dentro de un periodo de reflexión durante el que no se pueden aceptar ofertas vinculantes, garantizando de esta forma la comparación.

- **Punto 14. Anexo 1.**

Es del todo indispensable para la toma de una decisión con fundamento que el consumidor tenga conocimiento de todas las comisiones, costes de transacción y recargos por pago anticipado, aplicables tanto a la contratación del paquete como de sus productos, servicios o compromisos que constituyen o pueden llegar a constituir el paquete. Además se trata de una información indispensable para la posterior gestión del producto.

Lo importante, al igual que lo expuesto para el punto 13, es dónde debe figurar esa información, en qué forma o condiciones o requisitos de tiempo para garantizar el adecuado procesamiento por parte del consumidor. Variables que deberán estar en función o ser consecuentes con el nivel

educativo y de habilidades.

- **Comentarios al ejemplo ilustrativo**

Ningún comentario al respecto, sólo que sería oportuno definir qué se entiende por información clave y qué aspectos son los que afectan al coste. Es en este tipo de referencias dónde las entidades junto con los aspectos temporales para la toma de una decisión tienen las máximas posibilidades de adaptarse sin permitir al consumidor una toma de decisión o comparación fundada.

Directriz nº5

- **Punto 19**

Para el sector de los préstamos hipotecarios dentro del mercado español las entidades no proporcionan la información necesaria y relevante sobre las denominadas variables cualitativas de los productos y servicios, menos aún en condiciones temporales garantes de una buena gestión comparativa. Obsérvese la ficha de información precontractual del anexo III. No se informa de los riesgos, de los capitales asegurados y tampoco la información del perfil del riesgo asociada a la oferta para que el consumidor. De esta forma se impiden las comparaciones, las decisiones tomadas con fundamento y hacen difícil para el consumidor que pueda determinar si un producto, por ejemplo una póliza de seguro, que ya tiene es equivalente en garantías para la entidad prestamista y, por tanto, puede dejar sin sentido o poca aplicación práctica la facultad que confiere la Directiva 2014/17/UE del Parlamento Europeo y del Consejo del 4 de febrero de 2014, en su capítulo 4, información y prácticas previas a la celebración del contrato de crédito, artículo 12, en su apartado cuarto.

Por tanto es necesario plantearse las siguientes preguntas. ¿Cómo es posible? ¿Dónde está la autorregulación al tratarse de una actividad publicitaria? ¿Dónde está la labor, por la cual cobra de las entidades de crédito, de la sociedad Autocontrol que es la responsable en España del sistema de autorregulación? ¿Podrá estar este organismo cautivo de las entidades a las que debe supervisar tal y como apunta el prestigioso economista Joseph Stiglitz?.

Cuestión nº 6: Por favor realice observaciones sobre las directrices propuestas 2, 3, 4 y 6, indicando claramente el número de párrafo al que se refiere el comentario.

Directiva 2

- **Punto 15**

La contratación de un préstamo hipotecario es una de las decisiones más importantes que toma un consumidor a lo largo de su vida. Por tanto que esa decisión esté lo suficientemente fundada es de vital importancia. Un hecho que requiere como condición necesaria un periodo de tiempo mínimo, difícil de cuantificar, que debe estar en función del nivel educativo y de habilidades relacionadas con el campo financiero o de los sistemas de gestión e información a disposición de los mismos, para que los consumidores analicen y comparen las ofertas.

Pues bien, en España, actualmente este periodo de tiempo y a la espera que, por una parte, se lleve a cabo la transposición a su ordenamiento jurídico de las disposiciones de la Directiva 2014/17/UE del Parlamento Europeo y del Consejo del 4 de febrero de 2014. Por la otra se estudie la conveniencia o no de ejercer las facultades que ésta confiere a los estados miembros, no está garantizado, lo que fomenta las decisiones precipitadas, infundadas, los comportamientos oportunistas y la proliferación de falsos comparadores que son sólo canales de comercialización a disposición de las entidades de crédito.

En España y concretamente dentro del territorio de la Comunidad Autónoma de Catalunya, por parte de la autoridad competente, se ha producido una transposición de la mencionada Directiva 2014/17/UE. Una transposición que supone ampliar las exigencias de información a las entidades de crédito en materia de préstamos hipotecarios, si bien, sólo desde un punto de vista cuantitativo. Dejando los aspectos cualitativos, como podría ser el garantizar un mínimo de tiempo antes de aceptar un compromiso o oferta vinculante para analizar y comparar, sin regular o dejándolo a expensas de futuros desarrollos. En definitiva ampliando las posibilidades para que las entidades de crédito, gracias a sus recursos y capacidades, la dejen sin aplicación práctica. Una lástima y una oportunidad perdida en este sentido.

Directiva 3

Punto 16 y 17.

Totalmente de acuerdo con la necesidad e importancia. Pero esto sólo es una condición necesaria pero no suficiente. También es necesario tratar las cuestiones formales y de aplicación práctica, especialmente el sistema de regulación.

Por ejemplo en España y por medio de una Circular, el Banco de España ya regula o establece los principios a los que debe ajustarse la actividad publicitaria de las entidades de crédito, estableciendo el propio organismo un sistema de

autorregulación publicitaria. Más concretamente, para ver la importancia de lo que se está objetando, es que uno de esos principios obliga en que si una oferta de préstamo hipotecario a tipo de interés variable establece un tipo fijo para un periodo determinado inicial y éste es menor que la tasa anual equivalente, se debe dar relevancia publicitaria a esta última.

Sin embargo mirando las capturas de la página web de la entidad de crédito del anexo I cabe plantearse las siguientes preguntas. ¿Cómo es posible? ¿Dónde está la autorregulación? ¿Dónde está la labor, por la cual cobra de las entidades de crédito, de la sociedad Autocontrol que es la responsable en España del sistema de autorregulación? ¿Podrá estar este organismo cautivo de las entidades a las que debe supervisar tal y como apunta el prestigioso economista Joseph Stiglitz?

Directiva 4

Punto 18.

Respecto a esta cuestión se desea apuntar lo mismo que respecto a la directiva 3, es decir, que lo importante es la supervisión y las cuestiones formales.

Prueba de ello es que en el caso de los préstamos hipotecarios y en el mercado español se den situaciones como las expuestas en el anexo I, II y III, notando los defectos apuntados por la teoría del sistema de autorregulación. Situaciones por las que se induce a error, se falsea o se oscurece el coste real para el cliente y se impide la comparación significativa con productos alternativos.

Todas las medidas que se deriven de la presente iniciativa, para el caso español, no tendrán el efecto deseado o perseguido mientras la industria financiera no desarrolle un código de conducta publicitario específico, al igual que industrias de menor importancia. Al contrario tiene un código general no adoptado a las últimas normativas aparecidas en materia de transparencia.

Cuestión 7: Por favor realice observaciones sobre la directriz propuesta 7, indicando claramente el número de párrafo al que se refiere el comentario.

Por favor analizar los anexos I, II y III y los comentarios respecto a las cuestiones anteriores para ver la importancia de profundizar en las intenciones de la propuesta de directiva 7 como condición necesaria, pero no suficiente, sin revisar el sistema de supervisión existente, un sistema que queda a expensas de reclamaciones por parte de los consumidores, que no pueden realizar por el nivel cultural, por la falta de tiempo o por el hecho de que las características de la información proporcionada lo

impiden. Por ello el sistema de autorregulación publicitaria en el campo financiero se vanagloria de su eficiencia por la ausencia de reclamaciones, por el contrario el sistema judicial se encuentra saturado por demandas judiciales y en materia publicitaria un estudio profundo revela que el organismo encargado de la autorregulación es el claro ejemplo de la parábola de la cueva de Pitágoras, es decir, vive su propia realidad de sombras, esperando que sea de forma involuntaria.

Cuestión 8: Por favor realice observaciones sobre la directriz propuesta 8, indicando claramente el número de párrafo al que se refiere el comentario.

Todas las iniciativas que se puedan derivar de esta directiva serán necesarias pero insuficientes sin:

- La normativa además de establecer la obligación a las entidades de crédito de recabar y procesar todo tipo de información con las necesidades, preferencias y capacidades de los consumidores, deben hacerlo regulando la forma y los tiempos como derechos nunca potestativos para los consumidores, en definitiva que las FEIN's y las ofertas vinculantes sean obligatorias de entregar y que se garantice el tiempo suficiente para su análisis y comparación.
- Garantías de su cumplimiento por parte de los órganos de supervisión o por parte de otros profesionales que intervienen en el proceso contractual, como por ejemplo, para los préstamos hipotecarios, la figura de los notarios. Actualmente esta supervisión está en manos, en el caso español, de los tribunales de justicia.

Anexo I. Capturas de la página web del Banco Santander

[Inicio](#) [Edición](#) [Ver Favoritos](#) [Herramientas](#) [Ayuda](#)

[Inicio](#) [Banco Santander](#) [Seguros](#) [Vivienda](#) [Inversión](#) [Seguros](#)

[Madrid](#) [Barcelona](#) [Alicante](#) [Santander](#) [Valencia](#) [Bilbao](#) [Burgos](#) [Cádiz](#) [Córdoba](#) [Gijón](#) [Granada](#) [Huelva](#) [León](#) [Lugo](#) [Murcia](#) [Palencia](#) [Pontevedra](#) [Salamanca](#) [Sevilla](#) [Tenerife](#) [Vigo](#) [Zaragoza](#)

[Particulares](#) [Universitarios](#) [Gestor](#) [Fidej. Empleo](#) [Negocio](#) [Avance / Empresa](#)

Santander [Operaciones con el Banco](#) [Tarjetas](#) [Tesorería](#) [Fidej. Empleo](#) [Fidej. Protección](#) [Fidej. Gestión](#) [Reservar Abierto](#)

[Particulares](#) [Universitarios](#) [Gestor](#) [Fidej. Empleo](#) [Negocio](#) [Avance / Empresa](#)

Hipoteca Santander

NUEVA HIPOTECA SANTANDER
Sí, has leído bien

EURIBOR +1,69%

T.A.E. variable: **3,237%** | Primer año: **2,45%**

Solicitar más información

Primer año: 2,45% Euribor+1,69% | T.A.E. variable 3,237%⁽¹⁾ Cumpliendo condiciones⁽²⁾ | Sin comisión de apertura | Sin compensación por desistimiento

Disfruta de más ventajas con: **QUEREMOS SER TU BANCO**

Hipoteca para compra de vivienda en España y el extranjero

[Inicio](#) [Edición](#) [Ver Favoritos](#) [Herramientas](#) [Ayuda](#)

[Inicio](#) [Banco Santander](#) [Seguros](#) [Vivienda](#) [Inversión](#) [Seguros](#)

[Madrid](#) [Barcelona](#) [Alicante](#) [Santander](#) [Valencia](#) [Bilbao](#) [Burgos](#) [Cádiz](#) [Córdoba](#) [Gijón](#) [Granada](#) [Huelva](#) [León](#) [Lugo](#) [Murcia](#) [Palencia](#) [Pontevedra](#) [Salamanca](#) [Sevilla](#) [Tenerife](#) [Vigo](#) [Zaragoza](#)

[Particulares](#) [Universitarios](#) [Gestor](#) [Fidej. Empleo](#) [Negocio](#) [Avance / Empresa](#)

Santander [Operaciones con el Banco](#) [Tarjetas](#) [Tesorería](#) [Fidej. Empleo](#) [Fidej. Protección](#) [Fidej. Gestión](#) [Reservar Abierto](#)

[Particulares](#) [Universitarios](#) [Gestor](#) [Fidej. Empleo](#) [Negocio](#) [Avance / Empresa](#)

Ventajas

- Préstamo para Adquisición de Primera o Segunda Residencia
- TAE Variable 3,237%⁽¹⁾ Cumpliendo condiciones⁽²⁾

Y en estas condiciones podrás financiar:

Primera vivienda: 80% a 30 años.
Segunda vivienda: 70% a 25 años.

Simulador del préstamo

Importe: **201,700 €**

Plazo: **30 años**

El primer año: **791,73€/al mes**

El resto de años: **748,05€/al mes**

Solicita más información

Haga clic en Herramienta para convertir documento a PDF.

Condiciones

Es preciso:

- Donar tu nómina/pensión (2.000 € como suma de las nóminas de los titulares). Si eres Autónomo es necesario donar los seguros sociales (Importe superior a 250€/mes).
- Donar en 3 recibos/trimestre.
- 3 usos trimestre con cualquier tarjeta débito y/o crédito Santander.
- Contratar y donar el Seguro de Hogar⁽¹⁾
- Contratar y donar un Seguro de Vida⁽²⁾

(1) Seguro de Hogar de 2000 € de cobertura por siniestro al año de duración de forma automática de forma obligatoria para el titular y el resto de titulares. El importe máximo de cobertura por siniestro es de 2000 €. El seguro de Hogar de 2000 € de cobertura por siniestro al año de duración de forma automática de forma obligatoria para el titular y el resto de titulares. El importe máximo de cobertura por siniestro es de 2000 €. El seguro de Hogar de 2000 € de cobertura por siniestro al año de duración de forma automática de forma obligatoria para el titular y el resto de titulares. El importe máximo de cobertura por siniestro es de 2000 €.

También te puede interesar:

- Seguro hogar satisfacción
- Plan familiar
- Queremos ser tu banco

Cálculos realizados sobre la información proporcionada

	Opción 1			Opción 2			Opción 3		
	Variable 1	Variable 2	Variable 3	Variable 1	Variable 2	Variable 3	Variable 1	Variable 2	Variable 3
a) Del cliente	2,017%	2,017%	2,017%	2,212%	2,212%	2,212%	2,212%	2,212%	2,212%
b) Sin Notaría	2,017%	2,017%	2,017%	2,212%	2,212%	2,212%	2,212%	2,212%	2,212%
c) Sin gastos	2,017%	2,017%	2,017%	2,212%	2,212%	2,212%	2,212%	2,212%	2,212%
d) Sin verificación	2,017%	2,017%	2,017%	2,212%	2,212%	2,212%	2,212%	2,212%	2,212%
e) Sin tasación	2,017%	2,017%	2,017%	2,212%	2,212%	2,212%	2,212%	2,212%	2,212%
f) Sin Notaría	2,017%	2,017%	2,017%	2,212%	2,212%	2,212%	2,212%	2,212%	2,212%
g) Sin Registro	2,017%	2,017%	2,017%	2,212%	2,212%	2,212%	2,212%	2,212%	2,212%
h) Sin impuestos	2,017%	2,017%	2,017%	2,212%	2,212%	2,212%	2,212%	2,212%	2,212%
i) Sin ningún gasto	2,017%	2,017%	2,017%	2,212%	2,212%	2,212%	2,212%	2,212%	2,212%
j) T.A.E. Calculada	2,0467%	2,0467%	2,0467%	2,2419%	2,2419%	2,2419%	2,2419%	2,2419%	2,2419%
k) T.A.E. Informada	2,2370%	2,2370%	2,2370%	2,4322%	2,4322%	2,4322%	2,4322%	2,4322%	2,4322%
l) Impacto diferencia a mas	11,92 €	11,92 €	11,92 €	-21,55 €	-21,55 €	-21,55 €	-21,55 €	-21,55 €	-21,55 €
m) Impacto diferencia a menos	0,1665 €	0,1665 €	0,1665 €	-0,3125 €	-0,3125 €	-0,3125 €	-0,3125 €	-0,3125 €	-0,3125 €
n) Cuota mensual equivalente	-532,55 €	-532,55 €	-532,55 €	-755,73 €	-755,73 €	-755,73 €	-755,73 €	-755,73 €	-755,73 €
o) € a 1000€	-4,24 €	-4,24 €	-4,24 €	-4,29 €	-4,29 €	-4,29 €	-4,29 €	-4,29 €	-4,29 €
p) Cuota mensual promedio	-552,23 €	-552,23 €	-552,23 €	-645,92 €	-645,92 €	-645,92 €	-645,92 €	-645,92 €	-645,92 €
q) Mediana mensual	-552,23 €	-552,23 €	-552,23 €	-645,92 €	-645,92 €	-645,92 €	-645,92 €	-645,92 €	-645,92 €
r) Impacto mensual TAE en cuota	-77,67 €	-77,67 €	-77,67 €	-56,81 €	-56,81 €	-56,81 €	-56,81 €	-56,81 €	-56,81 €
s) Coste total calculado	214.774,01 €	214.774,01 €	214.774,01 €	232.082,32 €	232.082,32 €	232.082,32 €	232.082,32 €	232.082,32 €	232.082,32 €
t) Intereses	50.592,01 €	50.592,01 €	50.592,01 €	82.851,32 €	82.851,32 €	82.851,32 €	82.851,32 €	82.851,32 €	82.851,32 €
u) Estudio	0,00 €	0,00 €	0,00 €	0,00 €	0,00 €	0,00 €	0,00 €	0,00 €	0,00 €
v) Apertura	0,00 €	0,00 €	0,00 €	0,00 €	0,00 €	0,00 €	0,00 €	0,00 €	0,00 €
w) Notaría	0,00 €	0,00 €	0,00 €	0,00 €	0,00 €	0,00 €	0,00 €	0,00 €	0,00 €
x) Registro	500,00 €	500,00 €	500,00 €	500,00 €	500,00 €	500,00 €	500,00 €	500,00 €	500,00 €
y) Impuestos	1.676,25 €	1.676,25 €	1.676,25 €	1.676,25 €	1.676,25 €	1.676,25 €	1.676,25 €	1.676,25 €	1.676,25 €
z) Tasación	417,20 €	417,20 €	417,20 €	417,20 €	417,20 €	417,20 €	417,20 €	417,20 €	417,20 €
aa) Gestoría	429,55 €	429,55 €	429,55 €	429,55 €	429,55 €	429,55 €	429,55 €	429,55 €	429,55 €
ab) Verificación	0,00 €	0,00 €	0,00 €	0,00 €	0,00 €	0,00 €	0,00 €	0,00 €	0,00 €
ac) Disposición de los fondos	0,00 €	0,00 €	0,00 €	0,00 €	0,00 €	0,00 €	0,00 €	0,00 €	0,00 €
ad) Seguro de hogar	6.600,00 €	6.600,00 €	6.600,00 €	6.600,00 €	6.600,00 €	6.600,00 €	6.600,00 €	6.600,00 €	6.600,00 €
ae) Seguro de vida	16.135,50 €	16.135,50 €	16.135,50 €	16.135,50 €	16.135,50 €	16.135,50 €	16.135,50 €	16.135,50 €	16.135,50 €
af) Seguro protección de pagos	0,00 €	0,00 €	0,00 €	0,00 €	0,00 €	0,00 €	0,00 €	0,00 €	0,00 €
ag) Tarjeta	0,00 €	0,00 €	0,00 €	0,00 €	0,00 €	0,00 €	0,00 €	0,00 €	0,00 €
ah) Nominal del préstamo	150.000,00 €	150.000,00 €	150.000,00 €	150.000,00 €	150.000,00 €	150.000,00 €	150.000,00 €	150.000,00 €	150.000,00 €
ai) Coste total informada	214.774,01 €	214.774,01 €	214.774,01 €	232.082,32 €	232.082,32 €	232.082,32 €	232.082,32 €	232.082,32 €	232.082,32 €
aj) Importe del coste total informado	51.322,07 €	51.322,07 €	51.322,07 €	115.431,33 €	115.431,33 €	115.431,33 €	115.431,33 €	115.431,33 €	115.431,33 €
ak) Diferencia	163.451,94 €	163.451,94 €	163.451,94 €	116.650,99 €	116.650,99 €	116.650,99 €	116.650,99 €	116.650,99 €	116.650,99 €
al) Importe disponible para financiar	146.726,50 €	146.726,50 €	146.726,50 €	146.726,50 €	146.726,50 €	146.726,50 €	146.726,50 €	146.726,50 €	146.726,50 €
am) % del importe necesario	97,65%	97,65%	97,65%	97,61%	97,61%	97,61%	97,62%	97,62%	97,62%

[Inicio](#)
[Eso es](#)
[Ver favoritos](#)
[Historial](#)
[Ayuda](#)

[Inicio](#)
[Banco Santander](#)

Haga clic en Herramienta para convertir documento a PDF.

También te puede interesar:

- [Seguro hogar satisfacción](#)
- [Plan familiar](#)
- [Queremos ser tu banco](#)

[ver más](#)
[ver más](#)
[ver más](#)

Webs Santander	Info. Legal y seguridad	Trabaja con nosotros	Redes Sociales
Santander.com Alcance Financiero Santander Asset Management Santander Consumer Entradas Museo Alhambra	Aviso legal Política de cookies Tablón MIR Accesibilidad ¿Estás al día en seguridad online? Servicio de Reclamaciones y Atención al Cliente SEPA, calcula tu IBAN Uso de la web Sorteos y Promociones	Trabaja con nosotros	Facebook Twitter Google+ YouTube

© 2014 Santander, S.A. Santander es una marca registrada. Todos los derechos reservados.

[Disponible en Google Play](#)
[Disponible en App Store](#)

[Twitter](#)
[Google+](#)
[Facebook](#)
[YouTube](#)

Anexo II. Capturas de la página web del Banco Popular Español, s.a.


Populart
 Banca del día a día | Para mi futuro | Obtener financiación | Para mi tranquilidad

Hipotecas
Hipoteca Premium

Euribor + 1,59%. Cumpla el sueño de comprar su casa.

En Banco Popular tenemos presente que la mejor solución, es la que se adapta a sus necesidades, por eso, le ofrecemos la Hipoteca Premium con la que su sueño se hará realidad.

[Solicitar](#)



- Bonificación**
Euribor +1,59 %, con bonificación del 1%. Primer año: 2,40%, con bonificación del 1%.
- TAE Variable**
2,78%
- Plazo máximo**
Hasta 30 años
- Ventajas**
Sin comisión de apertura, sin acotación mínima ni gastos de estudio

Información legal

- ✓ Euribor +1,59 %, con bonificación del 1%.
- ✓ Primer año: 2,40%, con bonificación del 1%.
- ✓ TAE Variable: 2,78%¹.
- ✓ Sin comisión de apertura.
- ✓ Sin acotación mínima.
- ✓ Sin gastos de estudio.
- ✓ Hasta el 80% del valor de tasación o del valor de la compraventa, si éste es menor.
- ✓ Plazo máximo hasta 30 años.
- ✓ Ingresos domiciliados de más de 1.700 € mensuales.

Podrá obtener una bonificación por contratación de hasta el 1% por contratación o tenencia de productos/servicios:

- ✓ Domiciliación de nómina: 0,30%
- ✓ Seguros de vida: Eurocrédito y Eurocrédito Integrado²: 0,20%
- ✓ Seguro Protección de Pagos³: 0,20%
- ✓ Consumos con tarjetas de crédito o débito de Banco Popular por importe igual o superior a 100 euros mensuales: 0,10%
- ✓ Seguro Popular Hogar³: 0,20%

La concesión del riesgo estará sujeta a los habituales análisis de riesgo de la entidad. Oferta válida hasta el 30/06/2015.

[Solicitar](#)

Llámenos al **902 301 000**

Venga a vernos a nuestras sucursales
[Localizador de sucursales](#)

Descripción	1. TAE variable calculada para una hipoteca de 120.202,42 € a 30 años con revisión anual y bonificación máxima del 1%, tomando el valor del Euribor publicado en el BOE el 03/01/15 (0,329%)
Información legal	<p>TAE variable calculada con seguro de Protección de Pagos para préstamos a 30 años de plazo prima única de 1.734,48 € para un importe de 120.202,42 €, Seguro de Hogar con prima anual estimada de 166,72 € y Seguro de Vida Eurocrédito con una prima anual de 177,33 € estimada para caso de fallecimiento a un cliente de 35 años y capital asegurado de 120.202,42 €. Considerando 1.682,83 € de gastos de Impuesto de Actos Jurídicos Documentados, 240,41 € coste registro, 393,25 € coste gestoría, 510,66 € gastos de notaría y 302,6 € de tasación, estos costes son estimados y orientativos. Esta TAE Variable se ha calculado bajo la hipótesis de que los índices de referencia no varían; por tanto, esta TAE Variable variará con las revisiones del tipo de interés. Sin bonificaciones. TAE Variable: 3,21%. Primer año: 3,46%, sin bonificaciones. Resto de años: (EUR)+2,59%, sin bonificaciones y revisión anual. TAE variable calculada para una hipoteca de 120.202,42 € a 30 años con revisión anual, tomando el valor del Euribor publicado en el BOE el 03/01/15 (0,329%). Considerando 1.682,83 € de gastos de impuesto de Actos Jurídicos Documentados, 240,41 € coste registro, 393,25 € coste gestoría, 510,66 € gastos de notaría y 302,6 € de tasación, estos costes son estimados y orientativos. Esta TAE Variable se ha calculado bajo la hipótesis de que los índices de referencia no varían; por tanto, esta TAE Variable variará con las revisiones del Tipo de Interés.</p> <p>2. Compañía Aseguradora. Allianz Popular Vida, Compañía de Seguros y Reaseguros, S.A.U. Mediador: Popular de Mediación, S.A.U. (261b), operador de banca seguros vinculado. Inscrito en el Registro de la D.G.S.F.P. con clave OV-0005.</p> <p>3. Compañía Aseguradora. Allianz Cia. de Seguros y Reaseguros, S.A. Mediador: Popular de Mediación, S.A.U. operador de banca seguros vinculado. Inscrito en el Registro de la D.G.S.F.P. con clave OV-0005.</p>

INFORMACIÓN PRECONTRACTUAL

PRÉSTAMOS HIPOTECARIOS PARA PERSONAS FÍSICAS VIVIENDA LIBRE

(Las informaciones resaltadas en letra negrita son especialmente relevantes)

El presente documento se extiende en la fecha indicada al final de este documento, en respuesta a su solicitud de información, y **no conlleva para CajaSur Banco S.A.U. la obligación de concederle un préstamo**. La información incorporada tiene carácter meramente orientativo y responde a las condiciones financieras que puede ofertarle CajaSur Banco S.A.U. en atención a su concreto perfil. Se ha elaborado basándose en las condiciones actuales del mercado. **La oferta personalizada posterior puede diferir** en función de la variación de dichas condiciones o como resultado de la obtención de la información sobre sus preferencias y condiciones financieras.

1-Entidad de Crédito

Identidad / Nombre comercial: CajaSur Banco S.A.U.
Domicilio social: Gran Vía López de Haro 23 - 48001 - Bilbao
Número de teléfono: 900-247-247
Correo electrónico: solicitudes@cajasur.es
Dirección de página electrónica: www.cajasur.es
Autoridad de supervisión: Banco de España, www.bde.es
Datos de contacto del servicio de atención al cliente:
Servicio de Atención a Clientes
Ronda de los Tejares, 18-24
14001 Córdoba

CajaSur Banco S.A.U. , C.I.F. A95622841, inscrita en el Registro Mercantil de Vizcaya al Tomo 5157, Folio 31, Inscripción 1ª, Hoja BI-57221

2-Características del préstamo

-Garantías: Los titulares del préstamo responden del pago del préstamo, ante CajaSur, no solo con su vivienda y/o finca hipotecada, o cualquier otra garantía, sino con todos sus bienes presentes y futuros. Los avalistas responden a su vez, con todos sus bienes presentes y futuros.
-Importe máximo del préstamo disponible en relación con el valor del bien inmueble:
Como máximo hasta el 80% del menor valor entre el importe de la tasación y el valor del contrato de compra-venta. Ejemplo: para un inmueble valorado-tasado en 120.000 euros y con un contrato de compra-venta de 100.000, el importe máximo del préstamo sería de 80.000 euros (el 80% sobre 100.000 euros, el menor valor entre la tasación y el valor del contrato de compra-venta)
-Finalidad: Adquisición de vivienda, hipoteca de vivienda o adquirir o conservar derechos de propiedad de terrenos o edificios.
-Tipo de amortización: Se reembolsará mediante, cuotas constantes comprensivas de capital e intereses (sistema francés).
-Plazo de amortización: hasta 360 meses, 30 años.
-Periodicidad de los pagos: MENSUAL.

3-Tipo de Interés

-Fijo. durante los primeros 6, ó 12, ó 24 meses, y variable durante el resto del plazo, referenciado con un Índice determinado, entre los siguientes:

- Euribor 1 año (BOE) de 1 mes antes, más un diferencial pactado, revisándose cada 6 ó 12 meses, o
- Tipo medio de Préstamos Hipotecarios a más de 3 años para adquisición de vivienda libre, concedidos por Entidades de Crédito en España (IRPH), de 2 meses antes, más un diferencial pactado, revisándose cada 6 ó 12 meses.

-No existen límites a la baja (suelos) o al alza (techos) del tipo de interés variable.

INFORMACIÓN PRECONTRACTUAL

PRÉSTAMOS HIPOTECARIOS PARA PERSONAS FÍSICAS VIVIENDA LIBRE

-La entidad tiene a disposición de sus clientes instrumentos del mercado financiero de limitación del tipo de interés. Consisten en el establecimiento de un tope máximo del tipo de interés. El precio de dicho instrumento estará en función del importe, plazo, tipo de interés y nivel de protección elegido por la parte prestataria, así como de las condiciones de los mercados financieros en cada momento.

Bonificaciones por vinculaciones: El diferencial pactado podrá bonificarse en cada revisión, semestral o anual, del tipo variable, en base a la contratación y/o cumplimiento de las siguientes vinculaciones de todos los prestatarios durante los doce últimos meses anteriores a la fecha de variación del tipo de interés variable:

-Domiciliación en cuenta CAJASUR, de nómina, pensión o prestación de desempleo, o domiciliación del recibo de Autónomos o cuotas de las Seguridad Social conjuntamente con un saldo medio determinado en cuentas de ahorro y a la vista.

-Ser Titular/es de una tarjeta de crédito o débito CAJASUR y con consumos realizados en comercios por un importe determinado.

-Contratación de Seguro Hogar o Seguro Hogar Extra o Seguro Hogar Protegido contratado con Kutxabank Aseguradora Cía. de Seguros y Reaseguros S.A.U.

-Contratación de Seguro de Vida o Seguro de Vida Oro, contratado con Kutxabank Vida y Pensiones Cía. de Seguros y Reaseguros S.A.U. o Seguro de Amortización de Préstamos Protegido o Seguro Vida Amortización Préstamos también contratado con Kutxabank Vida y Pensiones Cía. de Seguros y Reaseguros S.A.U., por un importe determinado.

-Contratación de Seguro de Protección de Pagos o Seguro de Protección de Pagos Protegido contratado con Kutxabank Aseguradora Cía. de Seguros y Reaseguros S.A.U.

-Contratación de Cobertura del Riesgo de Tipo de Interés CAJASUR.

-Contratación y aportación neta y determinada a un Plan de Pensiones vigente, del que CAJASUR, o con Kutxabank Vida y Pensiones Cía. de Seguros y Reaseguros S.A.U., sea entidad promotora.

-Contratación de Seguro Auto con Liberty Seguros, Compañía de Seguros y Reaseguros S.A.

-Cada vinculación bonificará un porcentaje que se determinará en la oferta personalizada y con un máximo de reducción total de 0,50%.

No obstante lo anteriormente pactado, ninguna de las reducciones citadas en los diferentes apartados anteriores serán de aplicación si en la fecha de variación del tipo de interés, el préstamo a que se refiere se encuentre con cantidades vencidas y no satisfechas.

4-Gastos Preparatorios

-Gastos preparatorios a cargo del cliente:

-Será necesaria la tasación de la finca a hipotecar y la comprobación de la situación registral y su coste será a cargo del cliente aún cuando no se conceda el préstamo.

-El cliente y CajaSur acordarán:

- Que la tasación y la comprobación de la situación registral del/los inmueble/es, se realizará por la empresa Tinsa S.A. CajaSur aceptará, para estudiar su viabilidad, una tasación aportada por el cliente siempre que esté certificada por un tasador homologado y no haya caducado, no pudiendo cargar ningún gasto adicional por las comprobaciones que, en su caso, realice sobre dicha tasación.
- La Gestión Administrativa de la operación será realizada por la empresa GESFIR.
- El Seguro de Hogar obligatorio que asegure el inmueble objeto de la garantía hipotecaria del préstamo, será contratado con la aseguradora Kutxabank Aseguradora Cía. de Seguros y Reaseguros S.A.U.

INFORMACIÓN PRECONTRACTUAL
PRÉSTAMOS HIPOTECARIOS PARA PERSONAS FÍSICAS VIVIENDA LIBRE
5-Tasa Anual Equivalente y Coste Total del Préstamo

La TAE es el coste total del préstamo expresado en forma de porcentaje anual. La TAE sirve para ayudarle a comparar las diferentes ofertas.

Ejemplo de cálculo de TAE:

(los importes, porcentajes y comisiones detallados son a título orientativo de ejemplo)

• importe:		100.000,00 euros	
• plazo máximo:		30 años	
• tipo de interés inicial durante los primeros 24 meses:	2,50%	2,75%	3,25%
• tipo de interés variable el resto del plazo Euribor 1 año (BOE) de 1 mes antes (0,542 %) revisable semestral o anualmente más un diferencial de:	1,00%	1,50%	1,75%
otros componentes de la TAE:			
• comisión de apertura:	0,50%	0,50%	0,50%
• comisión de estudio:	0,00%	0,00%	0,00%
cuota mensual, primer año	395,12€	408,24€	435,21€
TAE resultante: (calculado con el tipo de interés inicial y el resto del plazo con el último valor conocido del tipo variable, 0,542 %)	1,726%	2,203%	2,497%
Coste total del préstamo:	127.041,21€	135.395,81€	140.531,51€

6-Amortización Anticipada

Compensación por desistimiento:

- Los primeros 5 años, 0,50% sobre la cantidad amortizada
- El resto del plazo, 0,25% sobre la cantidad amortizada

Si es de aplicación la compensación por riesgo de interés, durante el periodo en el que la revisión del tipo de interés es superior a 12 meses, se aplicará el 2,5% sobre la cantidad amortizada.

NOTA: CajaSur Banco S.A.U. se ha adherido desde el 1 de junio de 2.013 al código de buenas prácticas regulado en el Real Decreto-ley 6/2012. La firma de este documento no supone la obligación de su contratación. De conformidad con la Norma Quinta de la CBE 5/2012, se le comunica que para una mayor información puede consultar la "información trimestral sobre comisiones y tipos practicados y ofertados de manera más habitual" en www.cajasur.es.

Oficina:

Localidad:

Recibí, la información precontractual, con fecha:

Firma de los prestatarios:

ANEXO IV

XAVIER RODAO

MEDIACIÓN DERIVADA DE LA ACTIVIDAD PUBLICITARIA DE LAS ENTIDADES DE CRÉDITO

Necesidad, posibilidad y propuesta

Xavier Rodao

07/05/2014

“Si la información es fiable, con poca hay suficiente; porque si hay mucha lo que en realidad quieren no es informarte sino precisamente lo contrario, que no vayas informado-El exceso de luz no hace ver, ciega” Ramón Barnils (1940-2001), periodista y escritor.

ÍNDICE

1.-	Importancia de la publicidad.	Página 2
2.-	Efectos de la “mala publicidad”. Necesidad de la regulación.	Página 2
3.-	Fundamentos específicos de la regulación en el mercado financiero. Más necesidad.	Página 2
4.-	Modelo actual de regulación de la actividad publicitaria de las entidades de crédito. Posibilidad de la mediación.	Página 3
5.-	Problemas en el modelo de regulación actual. Potencial para la mediación.	Página 4
6.-	Propuesta de mejora.	Página 8
7.-	Anexo I. Diagrama de flujo de la tramitación de reclamaciones por Autocontrol.	Página 9
8.-	Anexo II. Diagrama de flujo de la tramitación de consultas previas por Autocontrol.	Página 10
9.-	Anexo III. Diagrama de flujo de la tramitación de incidencias por el Banco de España.	Página 11

1. Importancia de la publicidad

Estimula el crecimiento y la competitividad mediante la **reducción de los costes de transacción**, concretamente lo de **búsqueda**, siempre y cuando exista confianza en el consumidor, permitiendo que se realicen muchas más transacciones.

Aumenta las posibilidades de elección a **los consumidores** vía:

- permite el conocimiento de las innovaciones.
- proporciona información sobre los productos y servicios disponibles.

A las **empresas** les permite:

- retener cuota de mercado
- aumentarla
- presentar nuevos productos o servicios.
- presentar las mejoras

2. Efectos de la “mala publicidad”. Necesidad de la regulación.

La mala publicidad afecta negativamente a la confianza del consumidor y por tanto incide en todos los sectores. Esta es la razón de la necesidad de regular la actividad publicitaria. Ésta puede realizarse mediante la legislación o mediante autorregulación.

3. Fundamentos específicos de la regulación en el mercado financiero. Más necesidad.

Al argumento de los efectos de la mala publicidad hay que añadir, para el mercado financiero, la obligación de proteger al consumidor mediante el suministro de información suficiente, veraz y útil para la toma de decisiones.

Efectivamente, bajo el respeto del principio de libertad de contratación que debe presidir las relaciones entre las entidades de crédito y su clientela, el art. 48 de la Ley 26/1988, de 29 de julio, habilita al entonces Ministro de Economía y Hacienda para llevar a cabo ciertas actuaciones normativas con la finalidad de proteger los legítimos intereses de la clientela bancaria.

Las áreas principales a las que podrán referirse tales actuaciones son varias y a efectos del presente documento interesa destacar el control administrativo de la publicidad de las operaciones, punto 2, letra d, que fundamenta la existencia de la Orden EHA/1718/2010, de 11 de junio, de regulación y control de la publicidad de los servicios y productos bancarios. Que a su vez legitima la Circular 6/2010 del Banco de España.

La norma dictada por el Ministro al amparo de esta habilitación legal se considera norma de ordenación y disciplina de las entidades bancarias, y como tal, es competencia del Banco de España el control e inspección de su cumplimiento.

Aunque la Ley no precisa el carácter básico de las normas de desarrollo de este artículo, prevé que las que pudieran dictar las Comunidades Autónomas sobre tales cuestiones no podrán ofrecer un nivel de protección inferior.

4. Modelo actual de regulación de la actividad publicitaria de las entidades de crédito. Posibilidad de la mediación.

La Orden EHA/1718/2010, de 11 de junio, de regulación y control de la publicidad de los servicios y productos bancarios, siguiendo las recomendaciones de la Directiva 84/450/CEE, relativa a la aproximación de las disposiciones legales, reglamentarias y administrativas de los estados miembros en materia de publicidad engañosa, cambia el sistema de control por otro que estimula la adhesión voluntaria por parte de las entidades a un organismo de autocontrol, con la intención de evitar el recurso a las acciones administrativas o judiciales, mejorar la calidad de la publicidad de los productos y servicios bancarios. Organismo ajustado a los requisitos de la Recomendación 98/257/CE de la Comisión, de 30 de marzo, relativa a los principios aplicables a los órganos responsables de la solución extrajudicial de los litigios en materia de consumo.

La Circular 6/2010, de 28 de septiembre, del Banco de España, en uso de la habilitación que le confiere la Orden EHA/1718/2010, aborda en primer lugar la especificación de los principios generales a los que debe ajustarse la publicidad y los criterios generales sobre contenido mínimo y formato del mensaje publicitario.

La segunda cuestión que trata la Circular es el fomento los códigos de conducta y estimular la adhesión voluntaria por parte de las entidades a un sistema de autorregulación de la actividad publicitaria del art 37 de la Ley 3/991, de 10 de enero, de competencia desleal, tras su reforma por la Ley 29/2009, de 30 de diciembre, que modifica el régimen legal de la competencia desleal y de la publicidad, para la mejora de la protección de los consumidores y usuarios.

Por tanto el control de la actividad publicitaria de las entidades de crédito tiene dos tipos de control, uno de ellos doble:

- El primero de naturaleza extrajudicial o extra administrativa, un sistema de autorregulación, que ejerce la sociedad sin ánimo de lucro Autocontrol y que se realiza o puede realizar a priori (consulta previa, ver anexo II) y/o a posteriori (sistema de resolución de reclamaciones, ver anexo I), para las entidades que voluntariamente se adhieran. Dentro del control expost también hay que incluir la actividad de "monitoring" realizada por el órgano encargado de gestionar el sistema de autorregulación.

El control extrajudicial realizado a posteriori es de naturaleza arbitral con posibilidad de solución del conflicto mediante mediación, solicitada por la entidad reclamada o de oficio por el Secretario del Juzgado del órgano de autorregulación.

- Uno de tipo administrativo y a posterior, regulado en la norma cuarta, punto nº2, de la Circular 6/2010, realizado por el Banco de España. Procedimiento que varía en función de si la entidad reclamada está adherida al sistema de autorregulación y cuenta con un informe de consulta previo positivo emitido por el sistema. Ver anexo III. La actividad supervisora del Banco de España en el campo de la transparencia y relación con los clientes ha sido , durante los años 2011 y 2012, después de estar en aplicación el nuevo sistema de autorregulación, prácticamente nula, si nos basamos a los escritos dirigidos a las entidades por estos conceptos durante esos años. Efectivamente en el año

2011 fueron cero y en el 2012, 2 escritos, un 1,8% del total de los dirigidos a las entidades. Ver el cuadro 1.3 del informe de la actividad supervisora del Banco de España respecto al ejercicio 2012.

5. Problemas en el modelo de regulación actual. Potencial para la mediación.

El sistema actual de autorregulación presenta algún inconveniente y puede estar en la base de otra serie de problemas existentes.

- **El código de conducta publicitaria**

El código de conducta al que se encuentran adheridas las entidades de crédito, al contrario de lo que sucede con otras industrias, (industria del juguete, productos dietéticos infantiles, medicamentos, etc...) no tiene un código sectorial específico, sino que, es el que se podría llamar "el standard". Éste ocupa un total de 8 páginas y sólo mediante un apartado, el número 30, un total de 4 líneas y poco más, hace referencia a la actividad publicitaria de las entidades de crédito, sólo haciendo una remisión a la Circular 6/2010, de 28 de septiembre, el Banco de España. Por tanto **no refleja los principios generales y criterios generales sobre el contenido mínimo y formato del mensaje publicitario del anejo de la Circular 6/2010**. De esta forma el código podría estar incumpliendo el mandato de la Circular, ya que en su norma tercera, punto 2, al final del segundo párrafo segundo, al realizar una **presunción muy importante por el hecho de que una entidad esté adherida a un sistema de autorregulación de la actividad publicitaria, determina que sus códigos de conducta deben acoger el cumplimiento de los principios generales recogidos en el anejo de la Circular**.

Otro problema que tiene el código es el hecho de **no estar actualizado**. Efectivamente la última revisión se realizó el 26 de abril del 2011. Por tanto **no recoge obligaciones, de mucha importancia, en el campo de la publicidad y transparencia de productos y servicios financieros, establecidas por normas que entraron en vigor en una fecha posterior**. Entre esas normas no contempladas hay que destacar:

- Los requisitos derivados de la **Orden EHA/2899/2011**, de 28 de octubre, de transparencia y protección del cliente de servicios bancarios. Ésta entre otros temas obliga a poner a disposición de los usuarios que deseen contratar un préstamo hipotecario la ficha de información precontractual, en adelante FIPRE y regula la Tasa Anual Equivalente en su artículo 31.
- El código de conducta tampoco recoge las exigencias en materia de publicidad y transparencia de la **Circular 5/2012** del Banco de España sobre transparencia de los servicios bancarios y responsabilidad en la concesión de préstamos.
- Tampoco el código de conducta en publicidad, al que se encuentran adheridas las entidades de crédito, recoge o mejor dicho, está actualizado a las exigencias de la Ley de Contratos de Créditos al Consumo, **Ley 16/2011**, de 24 de junio, que incorpora a nuestro ordenamiento jurídico

las exigencias de la Directiva 2008/48/CE y que deroga la Ley 7/1995, de crédito al consumo. Normativa que diseña toda una serie de requerimientos de información precontractual.

- Por último el código tampoco está actualizado a la normativa aplicable para el cálculo de la tasa anual equivalente, ya que por la remisión que realiza el código a la Circular 6/2010, del Banco de España, hace referencia a una normativa derogada, concretamente a la Circular del Banco de España 8/1990, de 7 de septiembre. Una tasa que, cómo podrá verse posteriormente al tratar los resultados de una encuesta realizada a los hogares, tiene una importancia muy elevada para la correcta toma de decisiones, sobre la que no existe información suficiente, veraz y útil para la comparación y cálculo del coste para el usuario. Un concepto que entre todos se ha convertido en un clásico, es decir, como el Quijote, todo el mundo habla de él y pocos lo han leído.

Al código de conducta en materia publicitaria al que se encuentran adheridas las entidades de crédito, se puede tener acceso mediante la página web del Banco de España, en cumplimiento de la obligación que establece la Circular 6/2010, norma tercera, punto nº2, párrafo segundo.
http://www.bde.es/bde/es/secciones/servicios/Particulares_y_e/Entidades/

- **La escasa actividad de control por el Banco de España durante los años 2011 y 2012.**

Tal y como se ha comentado anteriormente esta actividad supervisora, medida por el número de escritos dirigidos a las entidades, ha sido nulo o inexistente. Ver el cuadro 1.3 del informe anual de supervisión del Banco de España para el año 2012.

Esta poca actividad puede tener parte de su explicación en la confianza en el nuevo sistema de autorregulación de la actividad publicitaria implementado en el año 2010, ya que si bien, en ese año el número de escritos fueron, respecto al total, insignificantes, en el inmediato año anterior, es decir, el 2009, los escritos fueron 16, 8 veces más que los realizados en el año 2012.

- **Resultados de la encuesta realizada a los hogares. Campo de mejora para la actividad publicitaria de los préstamos y créditos hipotecarios.**

La encuesta se realizó a 500 hogares, por parte de la Comisión de la Unión Europea, para el estudio de los costes y beneficios de las diferentes opciones en política de préstamos y créditos hipotecarios, a finales del año 2009. Los resultados más importantes a destacar, a efectos del presente documento, para resaltar la importancia de la información y transparencia de las entidades de crédito en la fase precontractual de la firma de un préstamo o crédito hipotecario, son:

- Aproximadamente el 50% se tomó más de un mes para recabar la información.
- Internet fue la fuente más importante de información, seguida de aquella procedente del propio banco.
- El 70% manifestó que hubieran comparado más ofertas de haber tenido una información más útil y en un formato más conciso.

- El 23% tuvieron problemas con la información o quedaron insatisfechos.
 - La inmensa mayoría o bien no usaron la FIPRE, o no la recibieron o no sabían que existía.
 - El conocimiento de la TAE fue muy pequeño.
 - El 59% no la identificó como la mejor forma de comparar el coste entre las ofertas.
 - La mayor parte de los hogares consideran el coste del préstamo como el aspecto más importante para elegir, seguido del importe de la cuota a pagar periódicamente.
- **Resultados de un Investigación de la actividad publicitaria de las entidades de crédito por internet en relación con los préstamos hipotecarios, para el estudio y prueba de una aplicación informática. Realizada el mes de noviembre del 2013.**

Debido a la falta de un control publicitario eficiente que obligue a los bancos a publicar información suficiente, veraz y útil sobre sus productos en sus páginas web, se está produciendo un libre albedrío, por el cual se puede diferenciar entre dos tipos de entidades financieras: **transparentes y no transparentes.**

Si nos ponemos a realizar una búsqueda seria por las páginas online de las entidades bancarias, nos encontraremos que son muy pocas las que ofrecen una información detallada del producto que nos quieren vender. Muchas de ellas **dan rodeos** a las preguntas, con evasivas del estilo: *"Interés personalizado adaptado a ti"*, sin mostrar ningún tipo de dato que pueda servirnos de ayuda para decidir entre varias hipotecas de diferentes bancos, por lo que estamos obligados a tener que ir a buscar la información de manera personal a las oficinas, con la cantidad de tiempo perdido que este procedimiento puede acarrearlos.

Varios bancos son asiduos a dejar **la menor información posible en sus páginas web**, colocando a veces los mínimos datos, tales como el **plazo de amortización del préstamo o la cantidad máxima de capital prestado**. Sin embargo, otros no dejan entrever qué es lo que realmente está ofreciendo la entidad bancaria, y **ocultan el interés al que referencian la hipoteca y/o las comisiones atadas a estas.**

Viendo esta gran falta de información, **es totalmente normal pensar que el banco trata de ocultarnos dichos datos** por algún motivo en especial, y no sería de extrañar que así fuera. Sin embargo, ellos alegan que se debe a motivos de imagen y estrategia comercial. Por otro lado, ciertos expertos opinan que el hecho de que las entidades no establezcan ningún interés prefijado e insten al consumidor a acercarse a las oficinas para poder ofrecerle una hipoteca totalmente a su medida, es una de las mejores prácticas que pueden llevar los prestamistas para no recaer en el riesgo del préstamo irresponsable que se practicó hace unos años y que originó la burbuja inmobiliaria.

Bancos transparentes

La siguiente lista pertenece a entidades bancarias que muestran en su página web los datos esenciales referentes a comisiones, interés aplicable, productos vinculados, plazo, financiación y ficha de información precontractual (FIPRE).

- ING Direct. Bankinter.
- La Caixa.

- CatalunyaCaixa .
- Sabadell.

Si bien, hay que advertir que algunas de estas FIPRE presentan error en el cálculo de la TAE.

Semitransparentes

Estos bancos muestran sólo algunos de los datos antes mencionados. Puede que no tengan FIPRE solamente, o que algunos de los datos importantes no aparezcan.

- Santander
- Bankia
- Novagalicia Banco
- Banco Marenostrum
- Kutxabank
- Ibercaja

Al igual que en el grupo anterior algunas Fipre presentan errores de cálculo en la TAE anunciada.

No transparentes

No cumplen ningún punto de los mínimos necesarios para poder comparar o para considerarlo un banco transparente con información clara.

- BBVA
- Banco Popular

- **El número de reclamaciones frente a Autocontrol no se corresponde con la problemática existente y la importancia de la fase precontractual en el principio de protección del usuario de los servicios y productos financieros.**

Todo lo expuesto anteriormente puede ser la explicación del pequeño número de reclamaciones que se presentan ante la sociedad Autocontrol. Un total de 240 reclamaciones para el total del sistema. Un sistema constituido por 323 anunciantes de muy distintos sectores, 39 agencias creativas y medios, 49 grupos de medios y 35 asociaciones sectoriales. Del total de las reclamaciones sólo 3 se resolvieron mediante mediación. Desconociéndose el número de reclamaciones asociadas o relacionadas con la actividad publicitaria de las entidades de crédito.

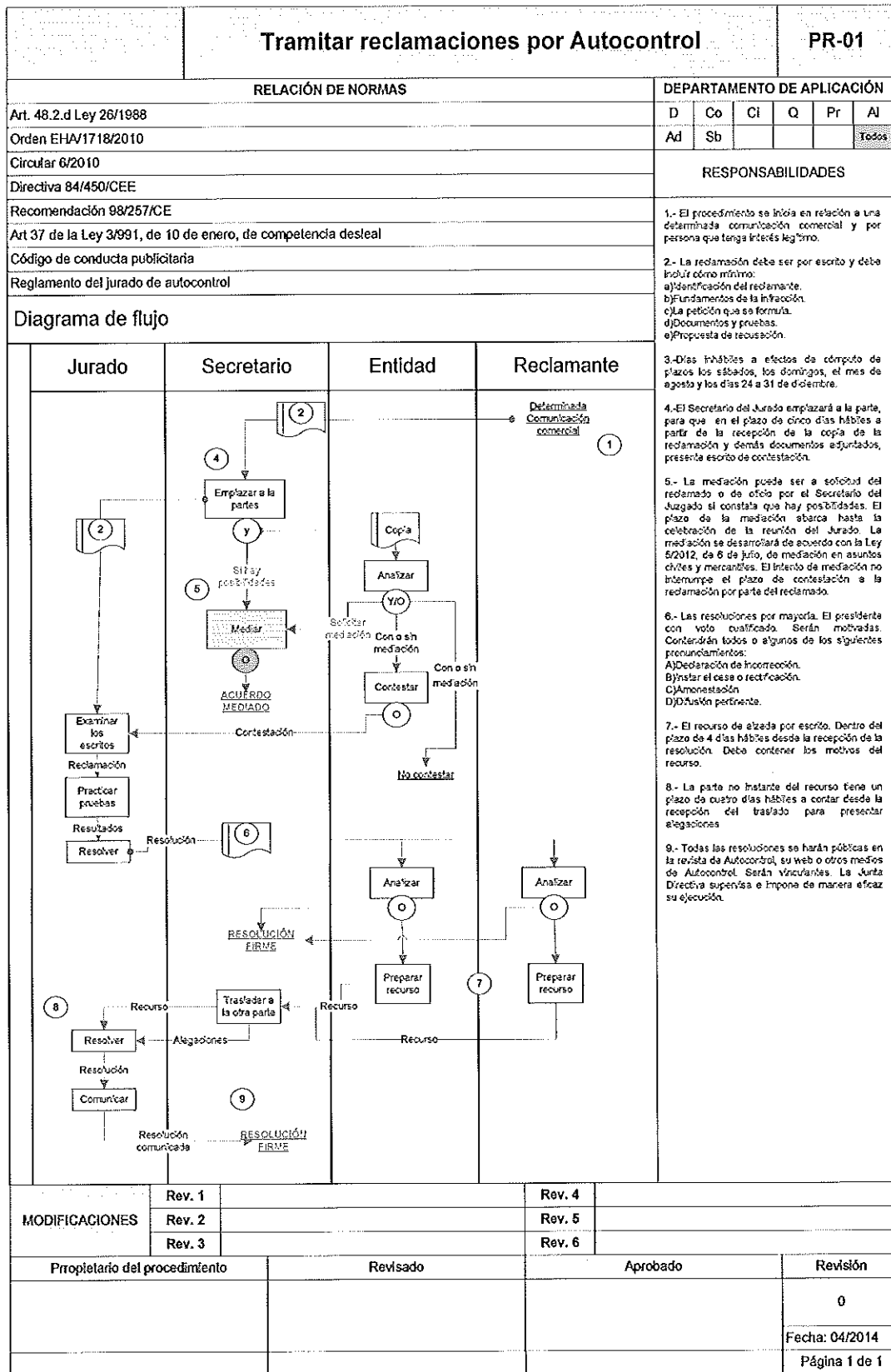
Por tanto todas las reclamaciones por parte de los usuarios y consumidores de servicios y productos bancarios tienen lugar en una fase postcontractual, en la que los procedimientos de resolución extrajudicial son casi inexistentes, contribuyendo a la saturación del sistema del sistema judicial.

6. Propuesta de mejora

Una entidad, con los activos intangibles necesarios, especialmente en el campo de los recursos humanos y de las nuevas tecnologías, que en el sector de los servicios y productos financieros lleve a cabo las siguientes tareas:

- La colaboración con Autocontrol en el desarrollo de un código sectorial específico para el sector financiero o la actualización y mejora del existente.
- La colaboración con Autocontrol para el desarrollo de actividades de “monitoring” en el campo financiero, con la intención última de mejorar la eficacia de la normativa vigente de transparencia y protección del consumidor aplicable en la fase precontractual de contratación de productos y servicios financieros.
- Colaborar con Autocontrol en la mediación de los conflictos derivados de la actividad publicitaria que se deberían incrementar mediante las actuaciones anteriores.
- Colaborar con el Colegio de Notarios y Registradores para complementar su labor en pro de la seguridad jurídica, poniendo a su disposición las herramientas informáticas de verificación de TAE y de escenarios de previsión de tipos de interés. En definitiva intentar materializar la propuesta del Notario de Valencia, Fernando Olaizola, del 8 de octubre del 2012, que consistía en tener “en cuenta los tres mil despachos notariales diseminados por todo el territorio nacional, en los cuales podría encontrarse la guía a disposición de los interesados, con la posibilidad, además, de que se les pudiesen dar personalmente las explicaciones adicionales que fueren requeridas, funcionando así las notarías como verdaderas oficinas de información al consumidor. Ello permitiría, además, la prestación por el notario de su asesoramiento al cliente desde un primer momento, antes incluso de comenzar éste sus negociaciones con la entidad.”.
- Por último, aprovechar la iniciativa con la explotación de una aplicación novedosa y única para por un lado mejorar la eficiencia del mercado crediticio al reducir la actual asimetría y defectos de información que inciden en limitaciones a la racionalidad y a la toma de decisiones correctas. Por el otro cooperar con las entidades de crédito en los cambios anunciados recientemente por el nuevo responsable de la patronal y en las propuestas de cambio realizadas por la consultora Oliver&Newman en su documento estratégico elaborado para el sector.
- Colaborar en la disminución de los conflictos postcontractuales a resolver por el sistema judicial por dos vías. La primera mediante la disminución del número de conflictos al mejorar la transparencia y la información en la toma de decisiones por parte de los usuarios. La segunda promoviendo la mediación como solución extrajudicial.

6. Anexo I



7. Anexo II

Gestionar las consultas previas					PR-02																																	
RELACIÓN DE NORMAS					DEPARTAMENTO DE APLICACIÓN																																	
Art. 48.2.d Ley 26/1988					D	Co																																
Orden EHA/1718/2010					Ad	Sb																																
Circular 6/2010					CI	Q																																
Directiva 84/450/CEE					Pr	AI																																
Recomendación 98/257/CE					Todos																																	
Art 37 de la Ley 3/991, de 10 de enero, de competencia desleal					RESPONSABILIDADES																																	
Código de conducta publicitaria					1.- La emisión de la consulta previa sobre la actividad publicitaria en cuestión será confidencial para el solicitante. La consulta pueden solicitarla tanto la agencia de publicidad como la entidad anunciante, así como el medio de difusión																																	
Reglamento del jurado de autocontrol					2.- Las consultas se elaboran por el Gabinete Técnico de Autocontrol y no vinculan ni al solicitante ni al Jurado de la publicidad.																																	
Diagrama de flujo					3.- En las situaciones que no se esté conforme con la consulta, se podrá resolver su revisión por el Jurado de Autocontrol																																	
<table border="1"> <thead> <tr> <th>Jurado</th> <th>Gabinete Técnico</th> <th>Medios</th> <th>Agencias / Entidad</th> </tr> </thead> <tbody> <tr> <td colspan="4" style="text-align: center;"> <p>Para toda actividad publicitaria en elaboración o que se vaya a publicar ①</p> </td> </tr> <tr> <td></td> <td style="text-align: center;"> <p>Realizar la consulta ②</p> <p>○</p> <p>Consulta realizada</p> </td> <td></td> <td></td> </tr> <tr> <td></td> <td></td> <td style="text-align: center;"> <p>Realizar la consulta ③</p> </td> <td style="text-align: center;"> <p>Realizar la consulta</p> </td> </tr> <tr> <td></td> <td style="text-align: center;"> <p>○</p> <p>4</p> </td> <td></td> <td></td> </tr> <tr> <td style="text-align: center;"> <p>5</p> <p>Revisar la consulta</p> </td> <td></td> <td></td> <td></td> </tr> <tr> <td></td> <td></td> <td></td> <td></td> </tr> <tr> <td style="text-align: center;"> <p>6</p> <p>Resolución</p> </td> <td></td> <td></td> <td></td> </tr> </tbody> </table>					Jurado	Gabinete Técnico	Medios	Agencias / Entidad	<p>Para toda actividad publicitaria en elaboración o que se vaya a publicar ①</p>					<p>Realizar la consulta ②</p> <p>○</p> <p>Consulta realizada</p>					<p>Realizar la consulta ③</p>	<p>Realizar la consulta</p>		<p>○</p> <p>4</p>			<p>5</p> <p>Revisar la consulta</p>								<p>6</p> <p>Resolución</p>				4.- Al solicitar la revisión se puede aportar toda alegación, todo documento o prueba que se considere pertinente.	
Jurado	Gabinete Técnico	Medios	Agencias / Entidad																																			
<p>Para toda actividad publicitaria en elaboración o que se vaya a publicar ①</p>																																						
	<p>Realizar la consulta ②</p> <p>○</p> <p>Consulta realizada</p>																																					
		<p>Realizar la consulta ③</p>	<p>Realizar la consulta</p>																																			
	<p>○</p> <p>4</p>																																					
<p>5</p> <p>Revisar la consulta</p>																																						
<p>6</p> <p>Resolución</p>																																						
					5.- La resolución adoptada por el Jurado en revisión de la consulta previa elaborada por el Gabinete Técnico será vinculante siempre para el solicitante.																																	

MODIFICACIONES	Rev. 1			Rev. 4	
Rev. 2			Rev. 5		
Rev. 3			Rev. 6		
Propietario del procedimiento		Revisado		Aprobado	
				0	
				Fecha: 04/2014	
				Página 1 de 1	

8. Anexo III

Tramitar reclamaciones por el Banco de España		PR-03	
RELACIÓN DE NORMAS		DEPARTAMENTO DE APLICACIÓN	
Art. 48.2.d Ley 26/1988		D	Co
Orden EHA/1718/2010		Ad	Sb
Circular 6/2010, norma cuarta, punto 2		CI	Q
		Pr	Al
		Todos	
Diagrama de flujo		RESPONSABILIDADES	
		<p>1.- Para toda reclamación relacionada con algún aspecto de la actividad publicitaria de las entidades de crédito. El Banco de España se dirigirá a la entidad cuyos productos o veas afectadas, indicándole motivadamente los desajustes que aprecie con la normativa y la rectificación que considera apropiada.</p> <p>2.- Dentro del plazo de dos días hábiles a la recepción del requerimiento del Banco de España, la entidad deberá comunicar el cumplimiento del requerimiento o presentar alegaciones.</p> <p>3.- Si la entidad presenta alegaciones y cuenta con un informe de consulta previa positivo elaborado por el organismo de autorregulación publicitaria. El banco de España deberá dar su opinión por un plazo mínimo de tres días hábiles.</p> <p>4.- El Banco de España confirmará o modificará el requerimiento inicial dentro del plazo de los tres días hábiles siguientes, cumplidos los trámites anteriores.</p>	
MODIFICACIONES	Rev. 1	Rev. 4	
	Rev. 2	Rev. 5	
	Rev. 3	Rev. 6	
Propietario del procedimiento	Revisado	Aprobado	Revisión
			0
			Fecha: 04/2014
			Página 1 de 1

Acta de reunió

8 de gener del 2.015

1. Participants.

- 1.1. Sr. Alfons Conesa
- 1.2. Sr. Xavier Rodao

2. Objectius.

1. Tractar el document titulat "Mediación derivada de la actividad publicitarían de las entidades de crédito"
2. Analitzar-lo per trobar els punts d'interès per l'Agència Catalana de Consum.

3. Desenvolupament i acords

1. El Sr. Conesa va informar sobre la modificació realitzada a finals del mes de desembre del passat any 2014 sobre el Codi de Consum, la Llei 22/2010, del 20 de juliol. Modificació duta a terme mitjançant la Llei 20/2014, del 29 de desembre. Proposant el seu anàlisi i repercussions en vers les properes reunions
2. El Sr. Rodao va informar al Sr. Conesa sobre la importància de la Taxa Anual Equivalent, en endavant TAE, per adoptar una decisió correcta per part dels consumidors i els defectes que té actualment el seu càlcul per part de les entitats financeres, tenint en compte la normativa nacional i la de la Unió Europea, concretament, la Directiva 2014/17/UE. Destacant les possibilitats que dóna la transposició de la Directiva per corregir les practiques i interpretacions que fan actualment les entitats.
3. El Sr. Rodao va informar al Sr. Conesa de l'error que pot ser tindre només en compte el cost efectiu romanent, en endavant CER, una vegada formalitzat un préstec hipotecari i seguint els consells del Banco de España recollits a la seva web, el portal del client bancari, menú TAE, submenú "para que sirve la TAE". Situació que es pot demostrar mitjançant un document que està a punt d'enllestir el Sr. Xavier Rodao i que és comproment a mostrar-li una vegada terminat. Un fet que obliga als consumidors a seguir, gestionar, conèixer la TAE del seu deute per tal d'adoptar una decisió eficient. Per dur a terme aquest procés de decisió, donada la càrrega informativa i de coneixements que requereix, es necessàri eines externes per ajudar-los. Una eina que podria ser molt útil per l'Agència Catalana de Consum donat ho que estableix l'article 262-1, de transparència amb relació als contractes, punt 4, que diu textualment "l'Agència Catalana de Consum ha de proporcionar informació a les persones consumidores i protecció durant la vigència del contracte"
4. El Sr. Conesa va manifestar el seu interès per un estudi previ recollit dins del document analitzat on eren objecte d'estudi les entitats financeres des de el punt de vista de la transparència de la informació publicitària i precontractual del préstecs hipotecaris i del compliment de la normativa nacional i del Banc de España. El Sr. Rodao es va comprometre a realitzar o actualitzar aquest informe basant-se, per un cantó, en un article de Expansión.com que tractava sobre una comparativa del mercat de préstecs hipotecaris a finals de l'any 2015, i per l'altre, en una eina informàtica desenvolupada per el Sr. Rodao que permet aquest anàlisi i de la TAE de les distintes opcions que pot

oferir una mateixa oferta. Una eina que el Sr Conesa va manifestar que també era del seu interès conèixer. No tenint cap problema el Sr. Rodao a donar informació i mostres

de funcionament de la mateixa a la propera reunió. Una eina que també pot fer-se servir per ajudar als consumidors a les necessitats de gestió de varis aspectes una vegada signat el préstec i especialment sobre la necessitat tractada en el immediat punt anterior aquest.

5. El Sr. Rodao va informar al Sr. Conesa sobre la existència del document "Joint Committee Consultation Paper on guidelines for cross-selling practices" oferint-se per col·laborar amb l'Agència Catalana de Consum per donar una resposta a les qüestions que són plantejades relacionades amb la practica de venda de productes o serveis accessoris de forma vinculada o combinada amb els contractes de préstec hipotecari. Un document ja analitzat per ell i que es podria treballar conjuntament aprofitant la propera reunió.

4. Accions a realitzar

Descripción	Responsable	Fecha (propuesta)
Analitzar els canvis al Codi de Consum. L'iter contractual resultant i les fonts d'informació resultants.	Rodao	Fet
Document relacionat amb la importància de la TAE i sobre l'error que suposa no tindre-la en compte al moment de decidir un canvi o subrogació hipotecaria	Rodao	Max 31-01-2015
Document d'anàlisi de transparència en matèria de préstecs hipotecaris per les entitats, basant-se en l'article de expansión.com del passat mes de desembre.	Rodao.	Max 31-01-2015
Reunió per tractar com a mínim els aspectes: 1.-Presentar el document relacionat amb la TAE 2.-Presentar el document d'anàlisi de la transparència. 3.-Presentar l'aplicació informàtica com eina a utilitzar en la fase precontractual i postcontractual. 4.-Tractar la col·laboració en les contestes a les qüestions plantejades per el document "Joint Committee Consultation Paper on guidelines for cross-selling practices"	ACC	Finals de febrer (abans entrada en vigor la Llei 20/2014)